

# Pince de tension dynamométrique

Un outil léger, idéal pour ajuster la tension des installations verticales des HF ou des installations horizontales des CTI et des EP.

## INFORMATIONS PRODUIT

- Idéale pour les suspensions Gripple N°4 et N°5 et la gamme CTI et EP.
- L'engrenage intérieur offre un avantage mécanique de 6:1.
- Peut tendre de 100kg à 300kg avec un minimum d'effort, charge maximale de 400kg.
- Fabriquée en acier trempé et plastique industriel.
- Compacte (elle pèse 1kg seulement), facile à manipuler, à utiliser et à transporter.
- Une tension durable, en quelques mouvements simples.
- Une grande amplitude de mouvement permet de tirer davantage de câble et de diminuer la durée d'installation.



## INSTALLATION



1. Tournez la molette jusqu'à la tension désirée. Écartez complètement les poignées, et tirez d'un mouvement sec pour ouvrir la came et agripper le câble.



2. Placez la mâchoire de l'outil contre le Gripple®, et agrippez l'extrémité du câble avec la came.

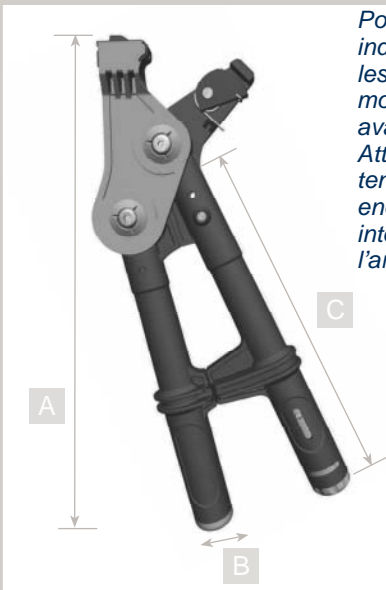


3. Resserrez les poignées ensemble pour appliquer la tension au câble, répétez l'action jusqu'au bruit de dé clic des poignées.



4. Lorsque vous entendrez le "clic", la tension désirée sera atteinte et les poignées se débloquent.

## SPECIFICATIONS DE LA PINCE DE TENSION



Pour dépasser la tension indiquée, continuez à serrer les poignées, ou mettez la molette sur la valeur maximale avant de commencer. Attention : appliquer une tension trop importante peut endommager la structure interne du câble ou provoquer l'arrachement des ancrages.

A	B	C
mm	mm	mm
440	40	325

## INFORMATIONS IMPORTANTES

1. Les matériaux de construction et les conditions varient selon les chantiers. Si vous craignez que les matériaux du support n'offrent pas une résistance suffisante pour garantir la stabilité de votre installation, veuillez contacter Gripple®. La responsabilité de la qualité des matériaux de base incombe à la personne responsable de l'installation, et Gripple® ne pourra, en aucun cas, être tenu responsable.
2. Les informations et recommandations ci-dessous étaient considérées valides au moment de la rédaction. Les données ont été obtenues à partir de tests réalisés en laboratoire, sous différentes conditions et sous contrôle d'experts. Il est donc de la responsabilité de l'utilisateur de tenir compte des données précisées en fonction du chantier et des matériaux, et de respecter l'utilisation prévue des produits concernés.
3. Gripple® pourra vous apporter des conseils et des informations d'ordre général, mais compte tenu de la nature des produits Gripple®, l'utilisateur sera seul responsable du choix du produit adéquat pour une utilisation donnée.
4. Tous les produits doivent être utilisés, manipulés et installés en respectant les instructions spécifiques, ainsi que les recommandations d'utilisation fournies et publiées par le fabricant Gripple®.
5. La politique Gripple® étant basée sur le développement et l'innovation continus, nous nous réservons le droit de modifier certaines spécifications sans notification préalable.